

Xerox AltaLink 8030, 8035 (bibliotekose esantys spausdintuvai) instrukcija vartotojui

Prisijungimas prie įrenginio

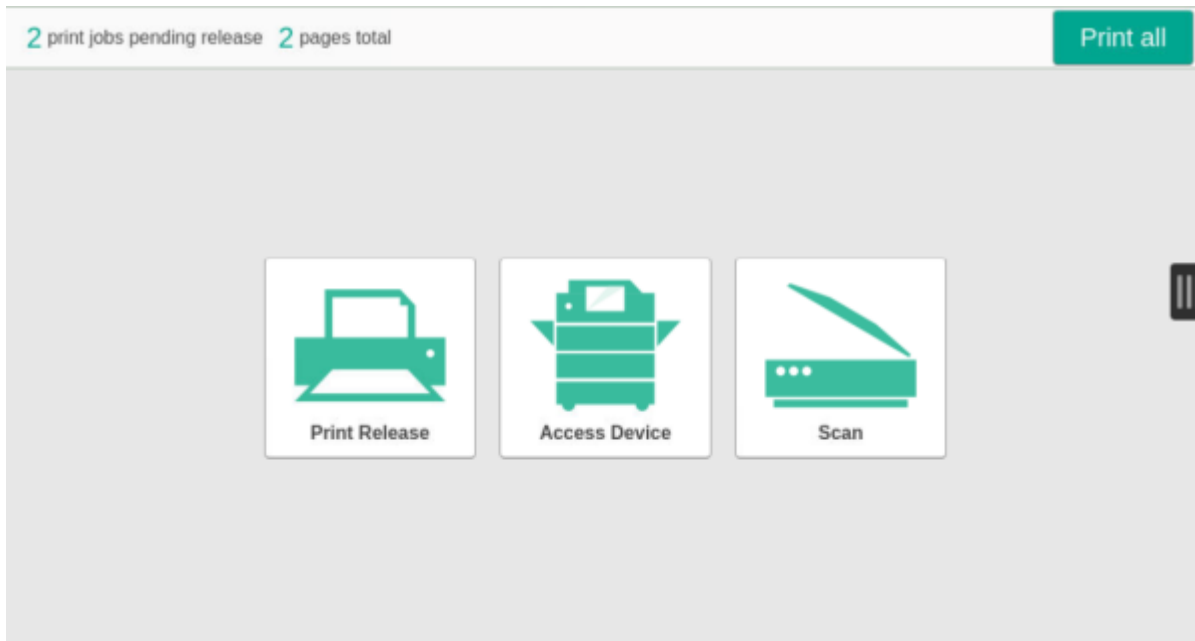
1. Paspauskite klaviatūros simbolį:



2. Suveskite prisijungimo duomenis ir paspauskite „OK“:



Įrenginio valdymo skydas:

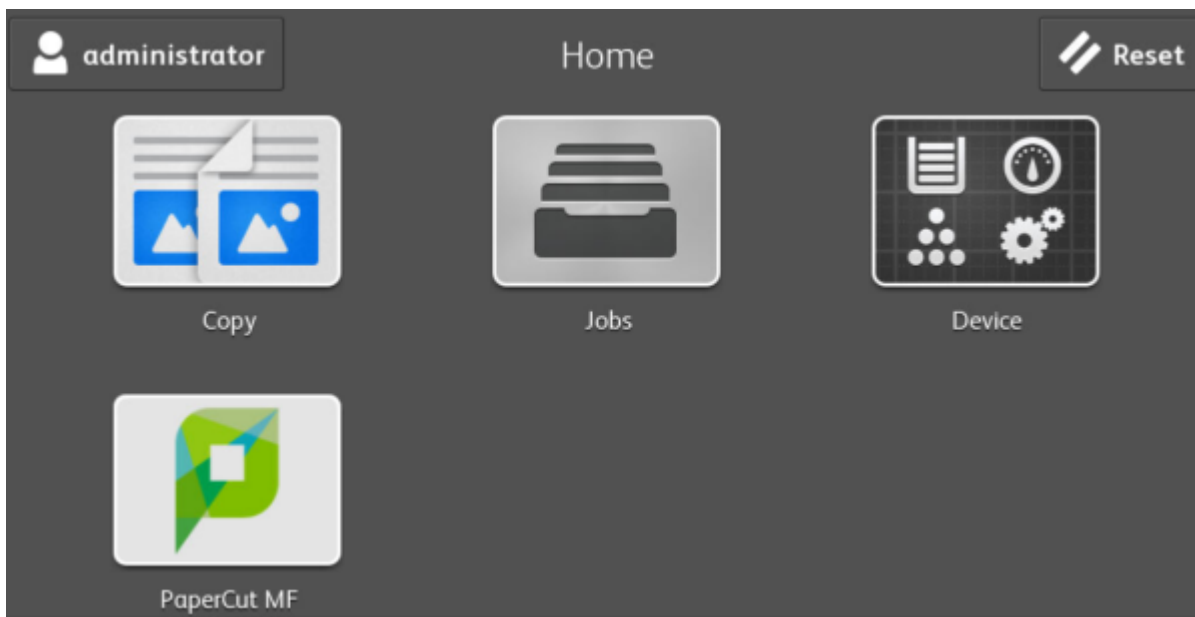


Print all - spausdinti visus dokumentus

Print Release - rinktis spausdinamus dokumentus iš sąrašo

Scan - skenavimas

Access Device - įrenginio meniu:



Copy - kopijavimas

Jobs - darbų sąrašas

Device - įrenginio nustatymai

PaperCut MF - spausdinimas / skenavimas

Kopijavimas



2-Sided Copying – dvipusis kopijavimas

Paper supply – popieriaus formato pasirinkimas

Collation - rūšiavimas

Reduce / Enlarge – didinimas / mažinimas

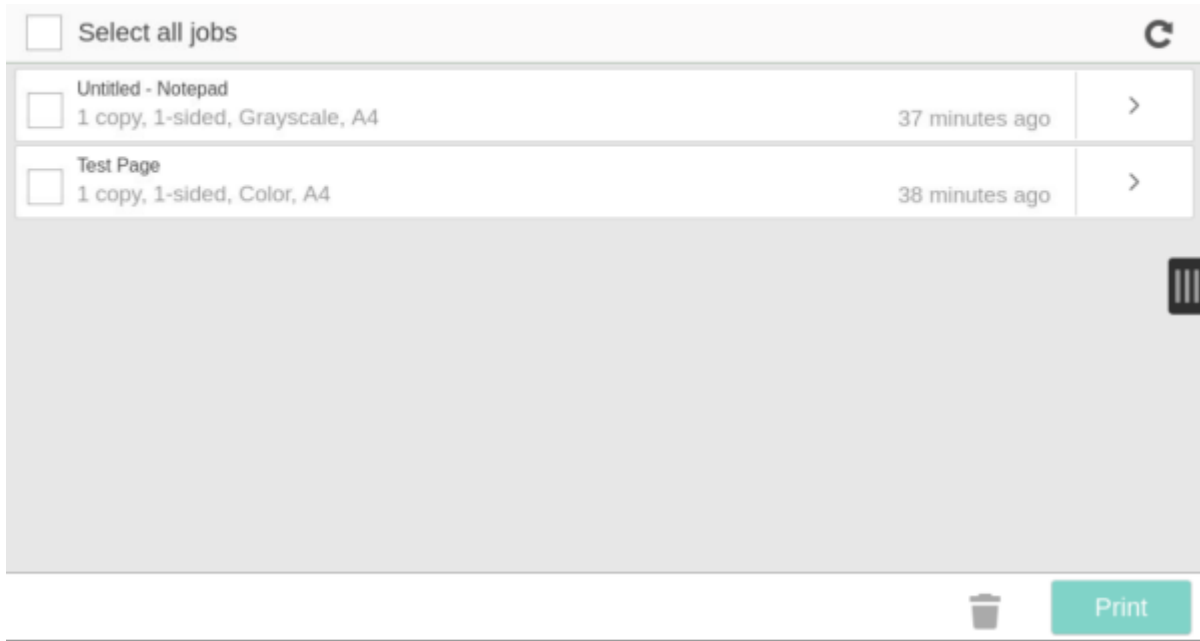
Original type – Originalaus dokumento tipas

Lighten / Darken – šviesinimas / tamsinimas

Original Orientation – dokumento orientacija

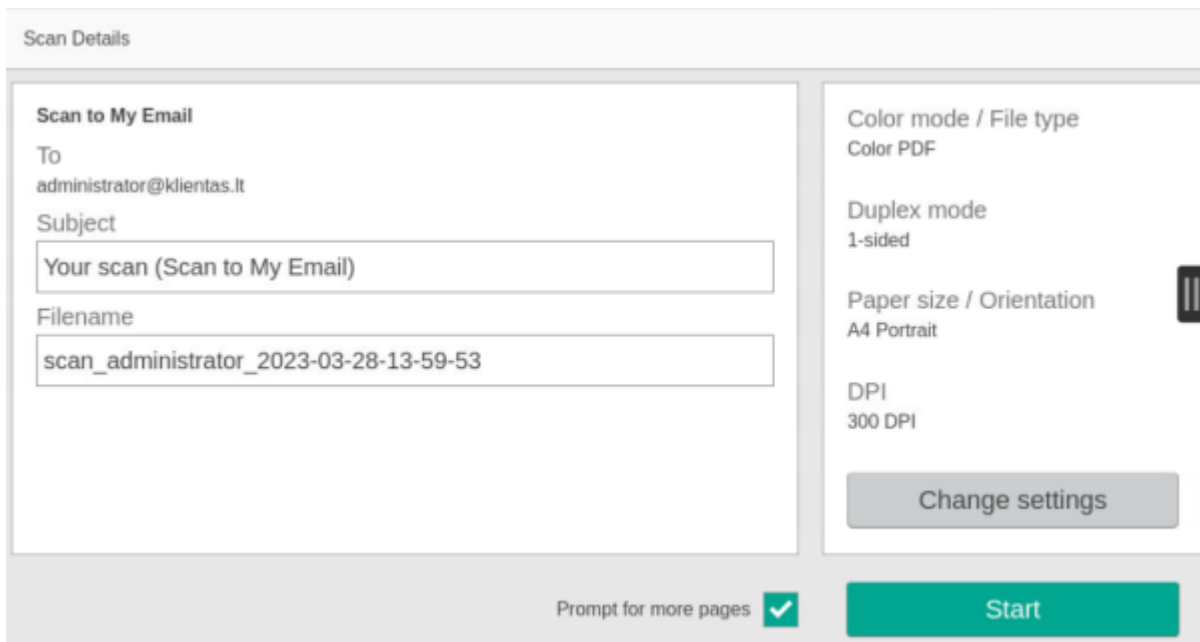
Original Size – dokumento dydis

Spausdinimas



Pažymėkite norimus atsispausdinti dokumentus ir spauskite „**Print**“

Skenavimas



Start – pradėti skenavimą

Prompt for more pages – skenuoti kelis dokumentus į vieną bylą (pdf)

Change settings – skenavimo nustatymai:

Scan Settings > Scan to My Email

Duplex mode	<input type="radio"/> 1-sided <input type="radio"/> 2-sided	File type	<input type="radio"/> PDF <input type="radio"/> TIFF <input type="radio"/> JPEG
Orientation	<input type="radio"/> Portrait <input type="radio"/> Landscape	DPI	<input type="radio"/> 100 <input type="radio"/> 200 <input checked="" type="radio"/> 300 <input type="radio"/> 600
Paper size	<input type="radio"/> A4 <input type="radio"/> A3 <input type="radio"/> Letter	Color mode	<input type="radio"/> Color <input type="radio"/> Grayscale <input type="radio"/> B&W

Prompt for more pages

Duplex mode – dvipusis režimas

Orientation – orientacija

Paper size – lapo formatas

File type – bylos tipas

DPI – dokumento rezoliucija

Color mode - spalvos

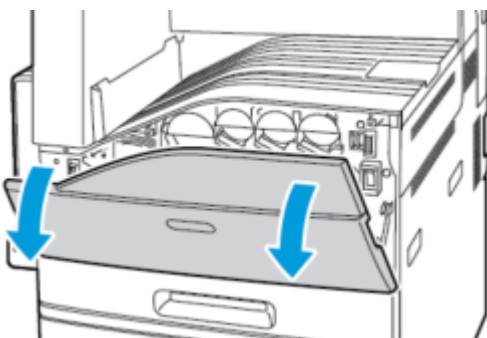
Start – pradėti skenavimą

Back – grįžti atgal

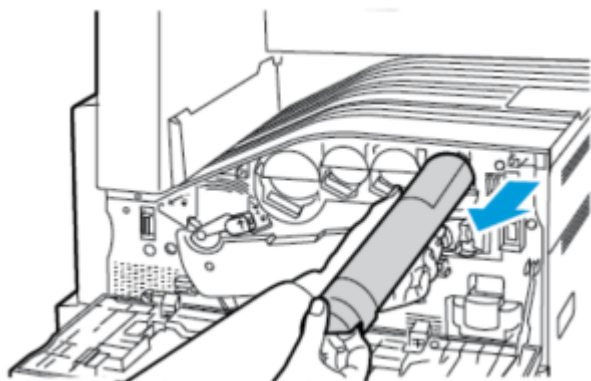
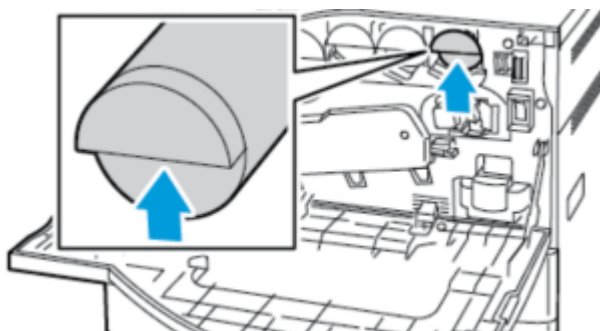
Įrenginio aptarnavimas

Spausdinimo kasetės keitimas

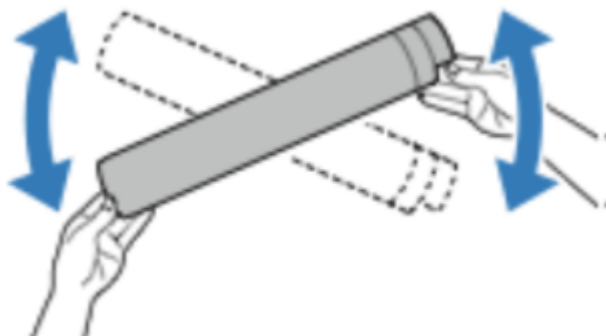
1. Atidarykite priekines įrenginio dureles.



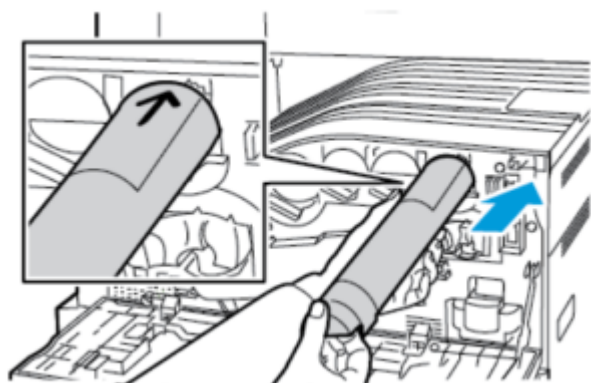
2. Pirštai suimkite kasetės laikiklį ir ją ištraukite.



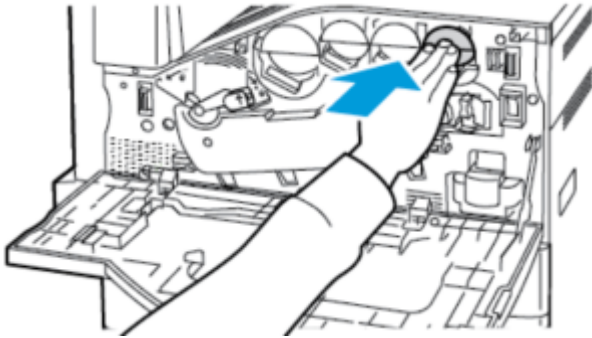
3. Išpakuokite naują kasetę ir sukratykite ją kelis kartus



4. Apverskite kasetę rodykle į viršų, įstatykite į jai skirtą vietą ir lėtai kiškite iki galo



5. Nestipriai paspauskite ir įsitikinkite, kad kasetė įkišta iki galo.

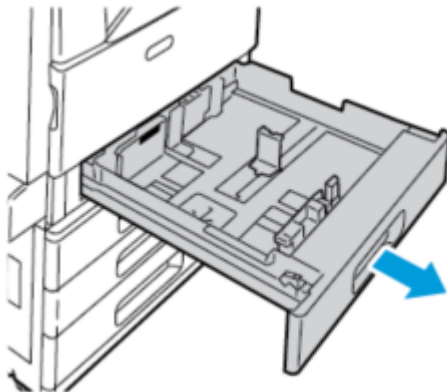


6. Uždarykite įrenginio dureles

Popieriaus papildymas

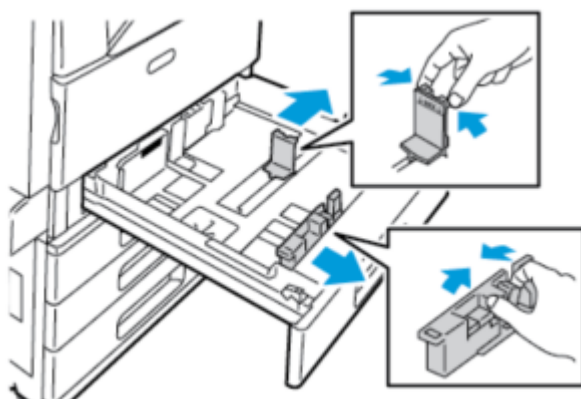
1. Atidarykite popieriaus stalčių.

Dėmesio!: tam, kad išvengti popieriaus užstrigimo, nekeiskite popieriaus įrenginiui dirbant.



2. Sureguliuokite ribotuvus pagal dedamo popieriaus dydį.

Dėmesio!: teisinga dydžio nustatymui pasinaudokite žymėjimais ant stalčiaus dugno.

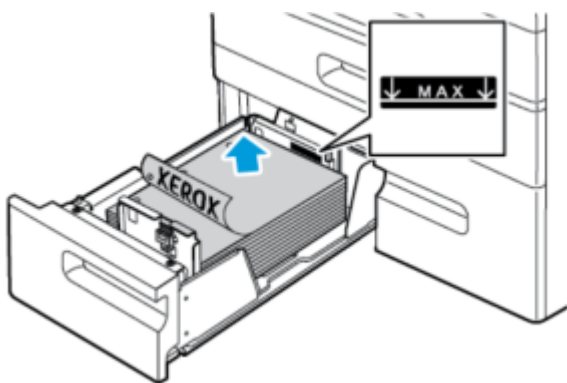


3. Prieš dėdami atskirkite ir sulygiuokite popieriaus lapus.



4. Įdėkite popieriaus lapus spausdinama puse į viršų.

Dėmesio! Įsitinkinkite, kad popieriaus kiekis neviršija indikatoriuje nurodyto lygio. Dėl per didelio popieriaus kiekio popierius gali būti suglamžytas.



5. Uždarykite stalčių.

From:

<https://vikis.kvk.lt/> - **KVK Vikis**

Permanent link:

<https://vikis.kvk.lt/doku.php?id=pas:spaus:darbuot:xerox>

Last update: **2024/08/21 06:19**

